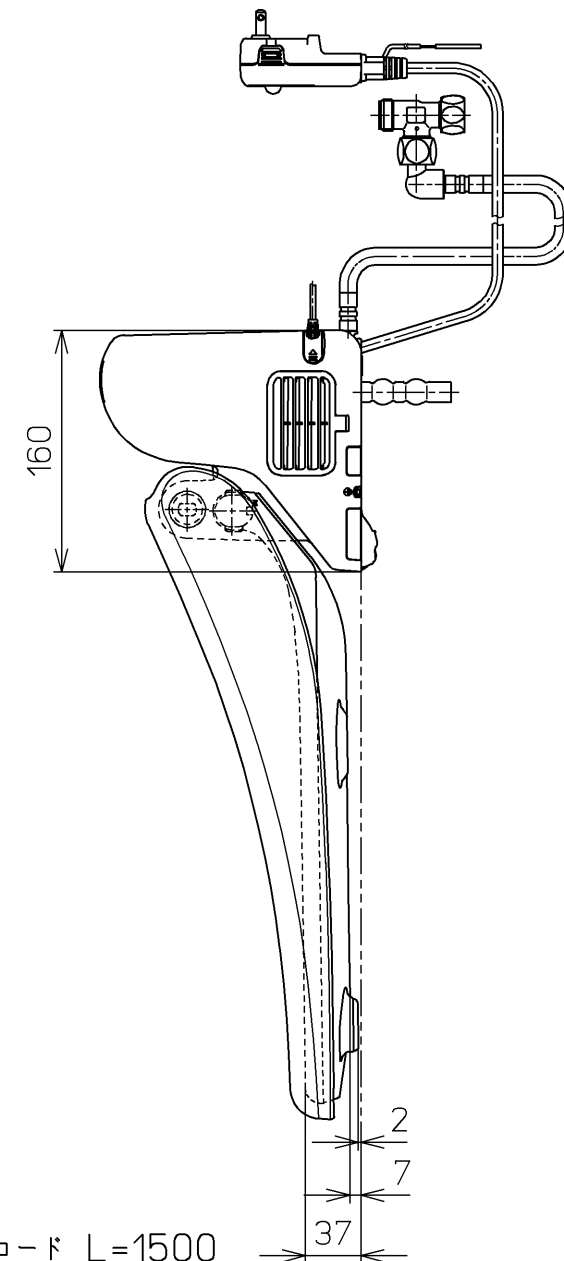
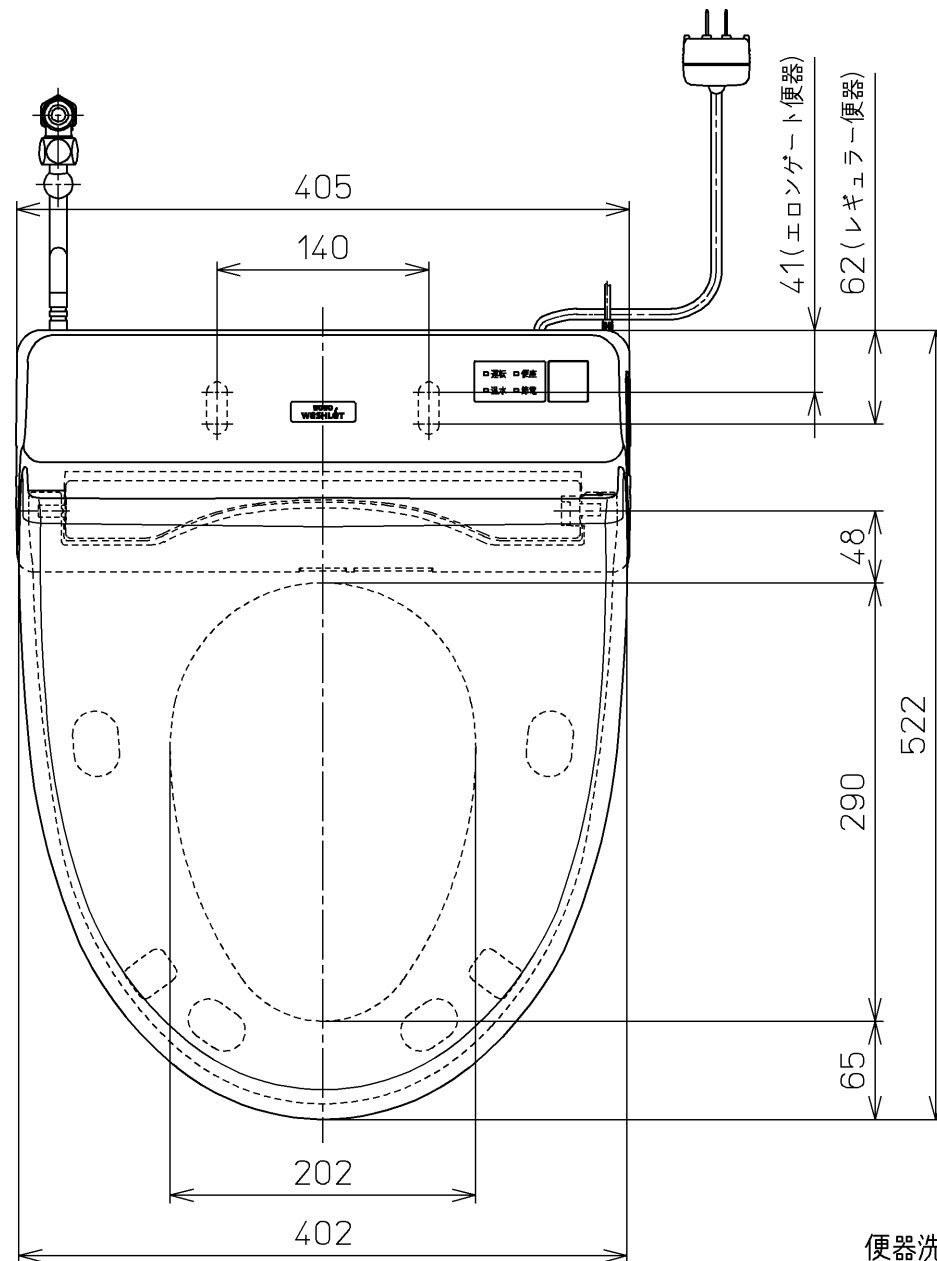
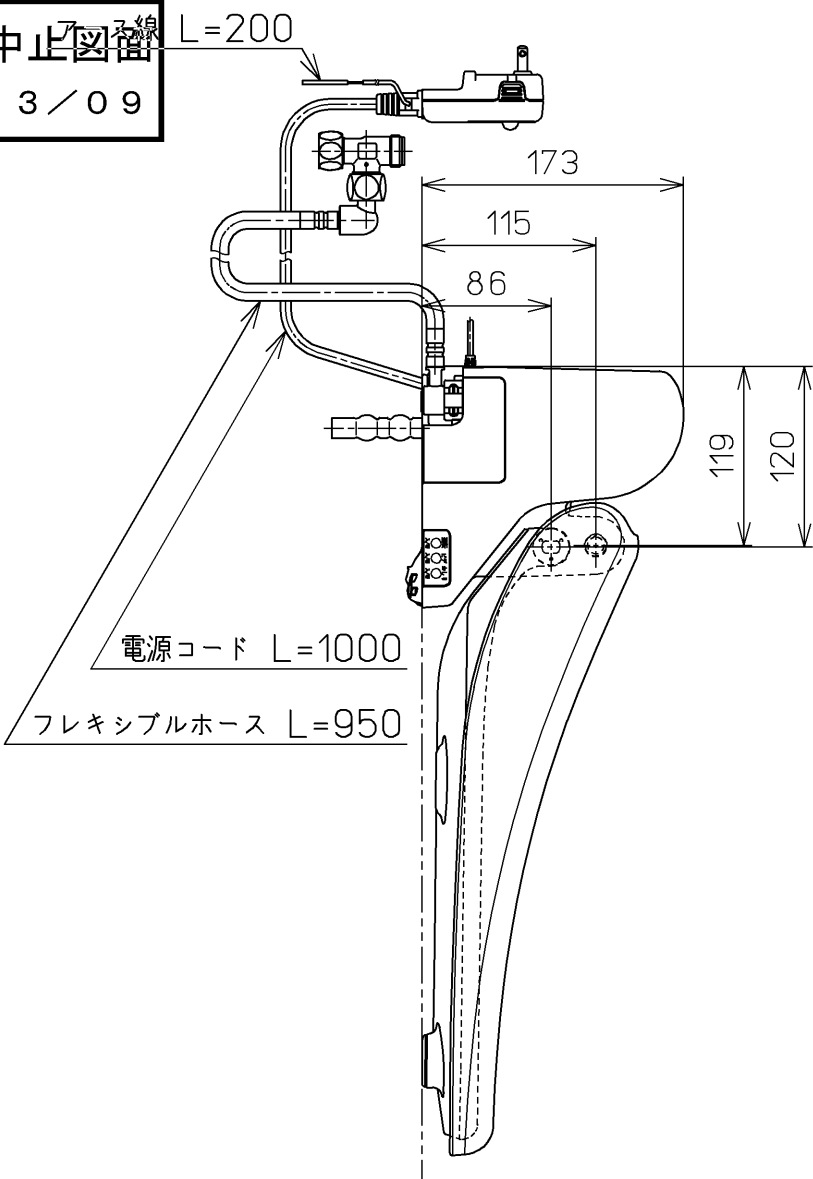
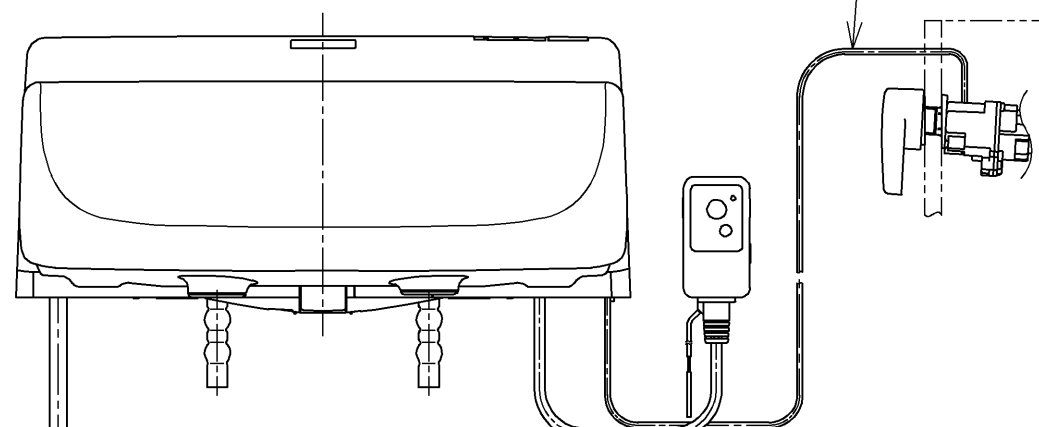
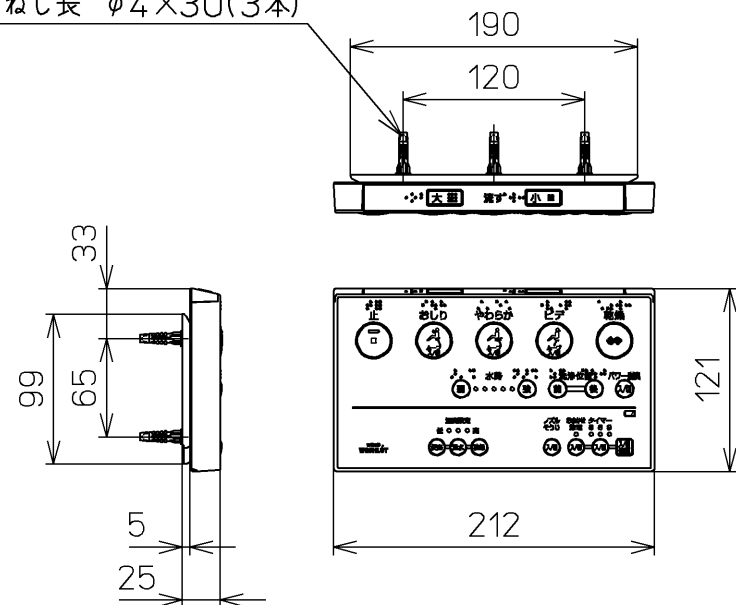


生産中止図番
2013/09



ねじ長 φ4×30(3本)



<特注仕様>

1. 本体着脱部を金属製にしたもの

*定格: AC100V-410W 50/60Hz

TOTO			単位 mm	名称 洗淨乾燥脱臭暖房便座
製図 榎原	検図 榎原 松井	日付 10-07-30	尺度 1 : 5	品番 TCF6331EAEV80
備考				図番 TCF6331EAEV80_A0102